



Comune di Bologna

Dipartimento
Riqualificazione Urbana
Settore Piani e Progetti
Urbanistici
U.I. Tutela e Gestione del
Centro Storico



Sostenibilità
è Bologna

Con il contributo di



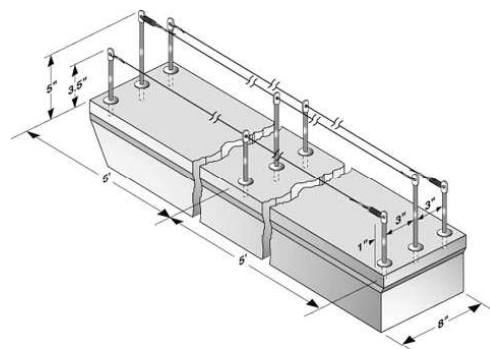
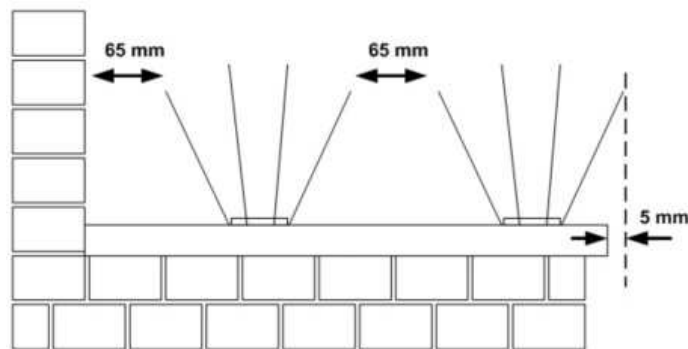
DISSUASORI PER VOLATILI

I dissuasori per volatili impediscono la posa stabile degli uccelli sulle superfici sporgenti delle volte, sui capitelli di pilastri e colonne, ma anche su catene e modanature, ed inoltre precludono il loro ingresso in anfratti che ne consentano la nidificazione, quali ad esempio i davanzali e il retro di corpi illuminanti posizionati su pareti, colonne o pilastri.

I dissuasori meccanici sono costituiti da spilli in policarbonato o in acciaio, con punte non superiori ai 12 cm e da reti ornitologiche in polietilene di color neutro. I dissuasori a spilli sono preferibilmente montati sugli elementi lineari quali catene e cornici, le reti ornitologiche sono disposte a protezione di portici con particolari caratteristiche e per piccole superfici, quali ad esempio volte affrescate,

I dissuasori elettrostatici sono costituiti da una centralina generatrice di impulsi elettrostatici che alimenta un impianto composta da 2 conduttori in acciaio inox separati da supporti in policarbonato, che possono essere opportunamente sagomate in relazione agli elementi architettonici da proteggere. La centrali è preferibilmente posizionata all'interno dell'edificio.

Esempi



IGIENE